

Innovative Lösung für  
effizienten Lärmschutz.



 **NOISE BREAKER**  
RAIL ACOUSTIC SYSTEM

Bahnlärm muss man dort bekämpfen, wo er entsteht.

Lärmschutzmaßnahmen entlang von Bahnstrecken sind für Betreiber und Anrainer oftmals ein sensibles Thema. Mit dem innovativen Lärmschutzsystem Noise Breaker bieten sich neue Möglichkeiten, wirkungsvolle Lärmschutzmaßnahmen umzusetzen. Speziell in Bereichen, wo aus Platzmangel oder schwieriger Zugänglichkeit konventioneller Lärmschutz schwierig und damit nur mit sehr hohem Aufwand realisiert werden kann, bietet das gleisnahe und niedrige Wandsystem neue Möglichkeiten.



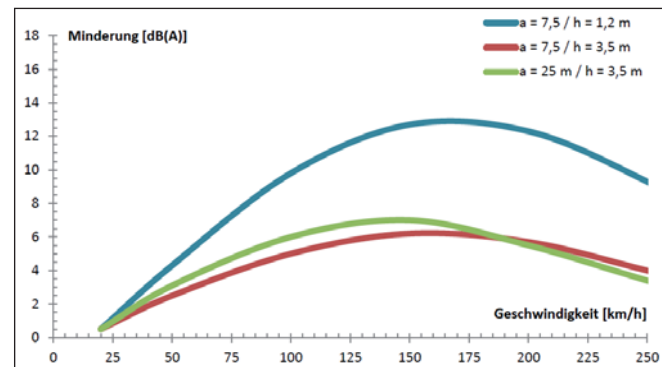
#### Merkmale:

- Lärm wird möglichst direkt an der Quelle absorbiert
- Hohe Effizienz
- Freie Sicht für den Fahrgast
- Geringer Platzbedarf
- Einfache Logistik für Nachrüstung
- Lösung für Einsatz zwischen Gleisen vorhanden
- Problemloser Zugang für Hilfs- und Rettungskräfte

Hoher Wirkungsgrad durch gleisnahen Lärmschutz.

Massive Bauweise und hohe Flexibilität.

### Schallminderung



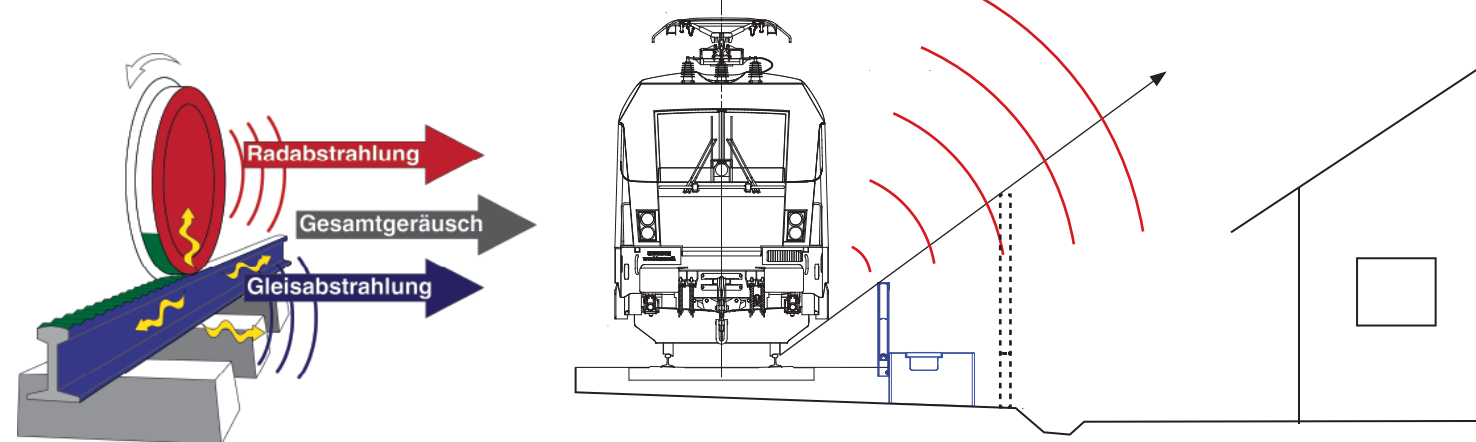
Das neu entwickelte Lärmschutzsystem reduziert Bahnlärm dort, wo er maßgeblich entsteht, beim Rad-Schienen-Kontakt. Damit ergibt sich auch bei jenen Zuggeschwindigkeiten die bestmögliche Wirkung, bei denen das Rollgeräusch maßgebend ist.

Im Zuge von Feldtests wurden schalltechnische Untersuchungen durchgeführt und es konnten erstmals die dynamischen Lasten während einer Zugvorbeifahrt messtechnisch erfasst werden.

Wirkung bei durchschnittlichem Material in Abhängigkeit von der Geschwindigkeit.

Quelle: FCP: Schalltechnisches Modellierungskonzept; Auftraggeber ART; 2012

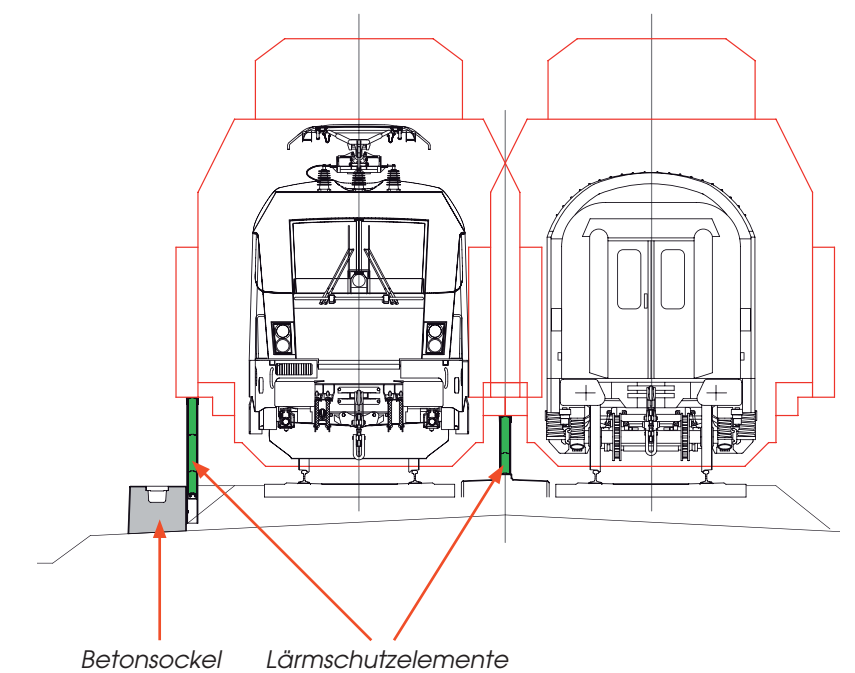
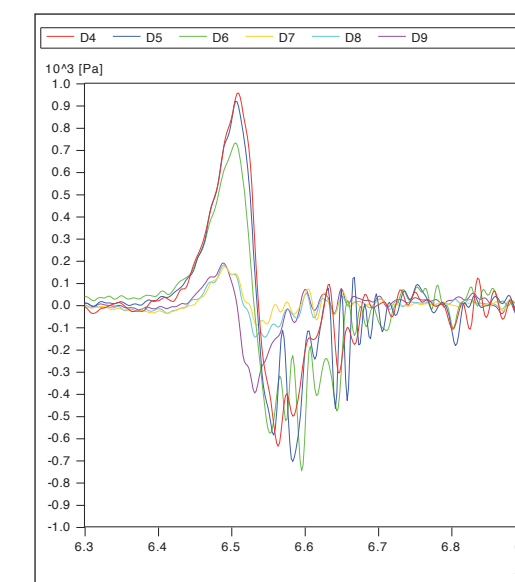
### Rollgeräusch



Diese Konstruktion besteht aus einem selbsttragenden Betonblock mit integriertem Kabelkanal – welcher ohne zusätzliche bauliche Maßnahmen auf einem Planum liegt – und hochabsorbierenden, für den Einsatz entlang von Bahnstrecken geeigneten Aluminiumlärmschutzelementen, die in entsprechend dimensionierte Stahlsteher eingeschoben werden. Das gesamte System ist unter Berücksichtigung aller einwirkenden statischen und dynamischen Lasten sowohl analytisch als auch

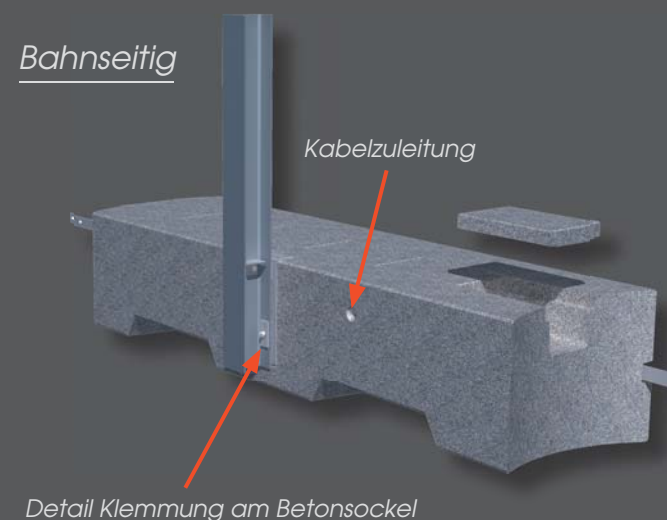
empirisch erforscht und geprüft. Weder Sicherheitsbereiche noch Gleis entwässerung werden von dieser Lärmschutzmaßnahme beeinflusst. Mithilfe der gelenkigen und formschlüssigen Verbindung der Betonteile untereinander kann dieses Produkt sowohl entlang von geraden Gleisen als auch im Bereich von Gleisbögen verbaut werden. Auch die Erdung ist vollständig als geprüftes System in das neu entwickelte Produkt integriert.

### Zeitlicher Druck-Sog-Verlauf aufgrund Zugvorbeifahrt

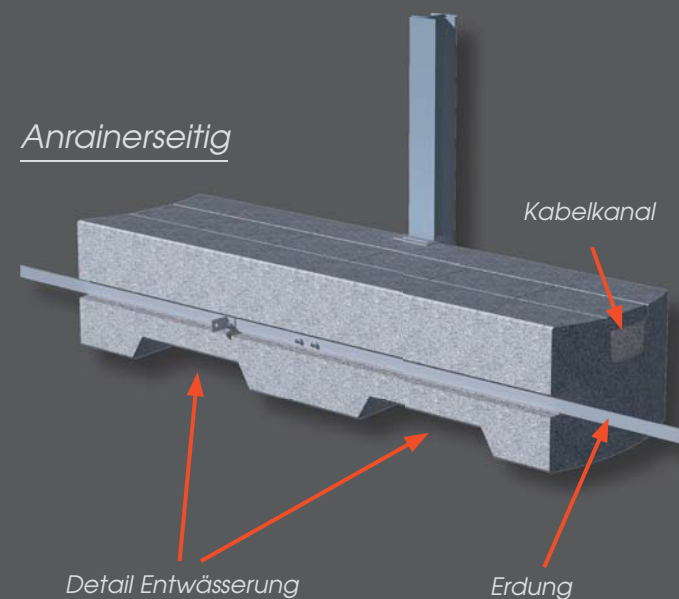


### Technischer Aufbau

Bahnseitig



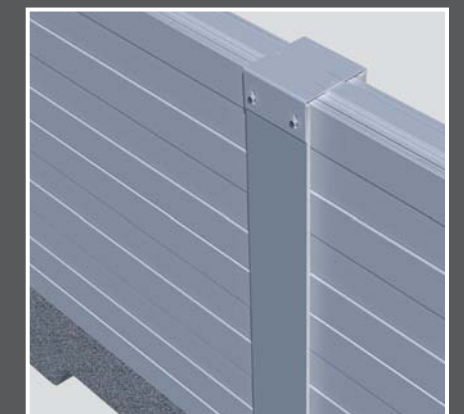
Anrainerseitig



Messtechnik für Druck-Sog-Wirkung



Dichtlippe als akustischer Bauteil



Abdeckkappe als Designelement

## Eine bahnspezifische Entwicklung.

Noise Breaker überzeugt sowohl bei bestehenden Bahnstrecken (Lärmsanierung) als auch bei Neubaustrecken vor allem mit Flexibilität beim Verbau. Die gleisnahe und niedrige Lärmschutzwand wird direkt auf das Planum aufgestellt und es ist keine zusätzliche Fundamentierung erforderlich. Somit wird der Platzbedarf so gering wie möglich gehalten und somit ist auch eine einfache Logistik während der Montage gesichert. Eine problemlose Durchführung von regelmäßigen Instandhaltungsarbeiten an den Schienenwegen wie z.B. Schotterbettreinigung oder Stopfen des Gleiskörpers wurde selbstverständlich im Zuge der Entwicklung berücksichtigt.



Zubehör – Servicetür

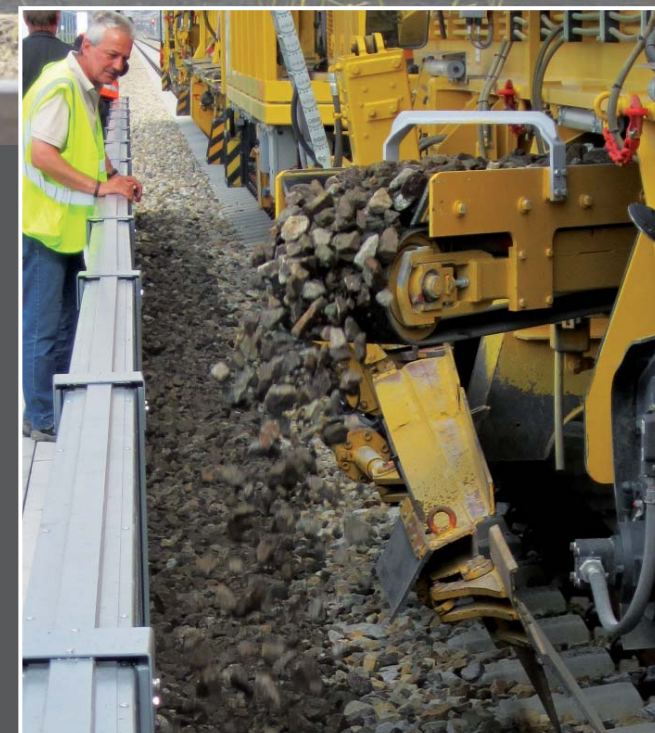
NOISE BREAKER Rail Acoustic System



Setzen der Betonsockelelemente



Setzen der Steher



Einschottern mit BDS



Noise Breaker nach der Montage



ART Asamer Rubber Technology GmbH  
Unterthalhamstraße 2, 4694 Ohlsdorf,  
Telefon +43 5 0799 5301, Fax +43 5 0799 5305  
office@art.asamer.at, www.art.asamer.at



Forster Metallbau Gesellschaft m.b.H.  
Weyrer Straße 135, 3340 Waidhofen/Ybbs  
Telefon +43 7442 501 0, Fax +43 7442 501 480  
forster@forster.at, www.forster.at