

Combiflex

CF 20 Beschilderung in schönster Form



Combiflex CF 20

Damit Sie Zeit, Kosten und Nerven sparen



Mit dem Beschilderungssystem Combiflex CF 20 setzen wir einen innovativen Schritt im Ausbau des bewährten und bestens eingeführten Informations- und Leitsystems.

Combiflex CF 20 erfüllt alle Anforderungen an Funktionalität, Bedienkomfort und Flexibilität. Besonders dann, wenn es darum geht, Informationen rasch und einfach auszutauschen – zum Beispiel aus organisatorischen Gründen – dann spart Ihnen Combiflex CF 20 Zeit, Kosten und Nerven.

Neben einer effizienten Beschriftung mit Papiereinschüben lässt Combiflex CF 20 jede andere Beschriftung wie Klebetext, Gravur, Siebdruck etc. zu.

Von a wie anwenderfreundlich bis z wie zukunftssicher



Combiflex CF 20 passt sich Ihrem Corporate Design nahtlos an, unterstreicht Ihren Unternehmensstil und präsentiert Ihr ganz individuelles Profil in Design, Form und Farbe.



Einfach, funktionell, hochwertig

Combiflex CF 20 überzeugt in Funktion, Form und Technik:

- ansprechendes Design
- geringe Bautiefe
- unterschiedliche seitliche Abschlüsse
- verschiedene Farben für Abschluss und Paneel
- mit separater Montageplatte verfügbar
- beidseitige Nutzungsmöglichkeit der Schriftträgerprofile
- für Selbstbeschriftung in DIN Formaten

Vom Wegweiser

bis zum Tischaufsteller



Türschilder

Vier Standardbreiten und acht Standardhöhen stehen für Combiflex CF 20 Türschilder zur Auswahl. Die Schriftträger aus c-förmigen Aluminiumprofilen lassen sich beidseitig beschriften.

Sie stehen Ihnen in 6 Höhen – 16 mm, 32 mm, 48 mm, 64 mm, 96 mm und 128 mm – zur Verfügung.

Piktogramme

Stilvoll, klar und individuell. Combiflex Piktogramme, wohldurchdachte Komponenten – basierend auf einem ausgereiften Konzept – präsentieren Ihren Unternehmensauftritt. Hochwertig und persönlich.

Die Schildelemente gibt es in zwei Breiten und drei Höhen.

Wegweiser

Combiflex Wegweiser werden aus wenigen Komponenten zusammengestellt. Das variabel einsetzbare Beschilderungssystem CF 20 erlaubt Etagenwegweiser, kleinere Zentralwegweiser und Übersichtstafeln bis zu einer Größe von 410 x 392 mm.

Größere Formate lassen sich im System Combiflex CF 10 problemlos realisieren.

Tischaufsteller

Auch bei den Combiflex Tischaufstellern profitieren Sie von Know-how, Kompetenz und Erfahrung. Die repräsentativen Aufsteller lassen sich auf allen drei Seiten beschriften und schon durch einfaches Entfernen der seitlichen Abdeckkappen tauschen Sie die Schriftträger problemlos aus. Lästiges Schrauben ist Schnee von gestern.

Auswählen und Profil zeigen!

Mit vier verschiedenen Abschlüssen



Standard



Segment



Individual



Dreieck

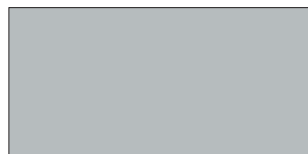
Standardfarben

seitliche Abschlüsse

RAL 9010
reinweiß



ALU natur
eloxiert



RAL 3000
feuerrot



RAL 5002
ultramarinblau



Paneele

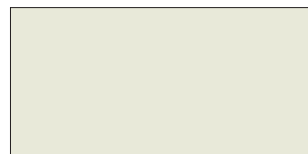
RAL 9010
reinweiß



ALU natur
eloxiert



RAL 9002
grauweiß



Die Wiedergabe der Farben ist drucktechnisch begrenzt.

So einfach war Beschriften noch

Vier verschiedene Beschriftungstechniken stehen zur Auswahl

Klebetext

Gravur

Siebdruck/Digitaldruck

Einschubstreifen

Die Paneele können Sie beidseitig beschriften!

Schnell, sicher und flexibel



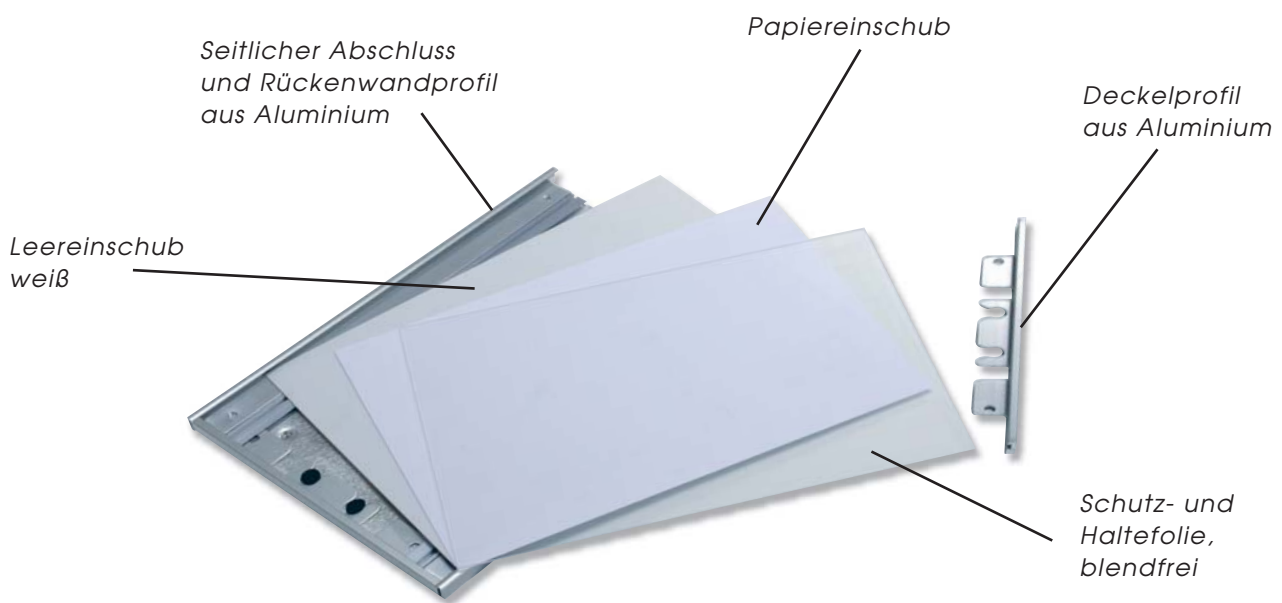
Mit der Schnappverbindung schließen und öffnen Sie das Schild im Nu. Durch müheloses Hochdrücken lösen Sie das Deckelprofil, entnehmen und tauschen Schriftträger rasch und problemlos – nach oben hin.

Und noch ein Vorteil bietet Ihnen das System: Sicherheit. Durch die Sicherung schützen Sie das Schild vor unbefugtem Öffnen.

Ändern sich Inhalte, beschriften Sie blitzschnell!

Variabilität ist Ihr Vorteil:

Neben der Beschriftung mit Klebetext, Siebdruck und Gravur können Sie die Beschriftung auch mit Papier durchführen. Sie geben einfach die Texte via Computer ein, drucken sie aus, schneiden sie zu und schieben sie in die Schilder oder auch in die Einzelpaneele ein. Fertig.



Standardgrößen

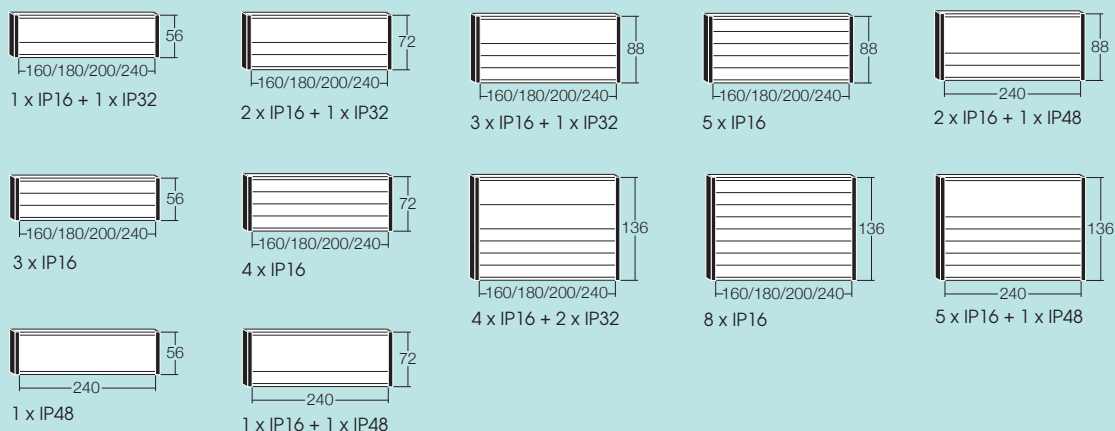
Standardschilder für Papiereinschübe in folgenden DIN-Formaten sind selbstverständlich.

A6	Querformat	148 x 105 mm
A5	Querformat	210 x 148 mm
A5	Hochformat	148 x 210 mm
A4	Querformat	297 x 210 mm
A4	Hochformat	210 x 297 mm
A3	Querformat	420 x 297 mm
A3	Hochformat	297 x 420 mm

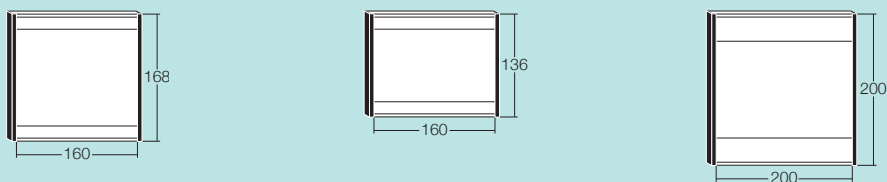
Combiflex CF 20

Jede Größe ist möglich!

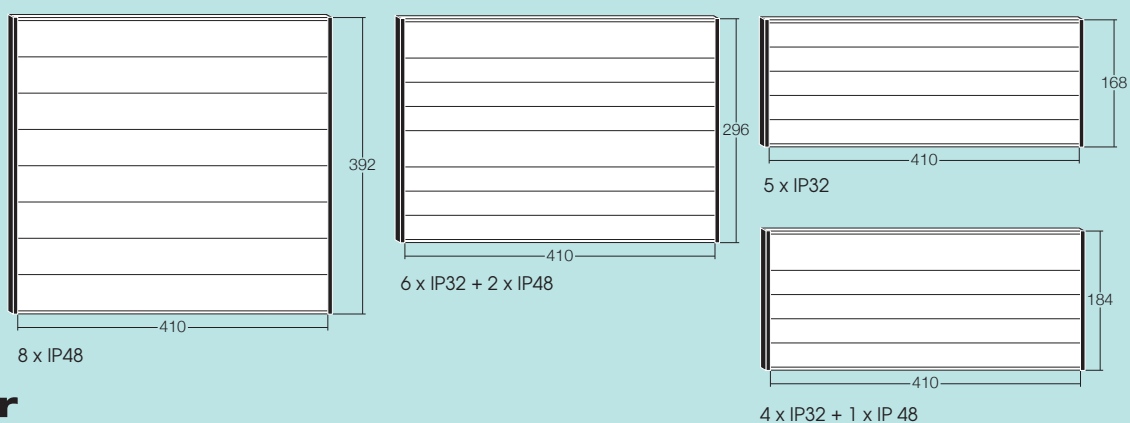
Tür- schilder



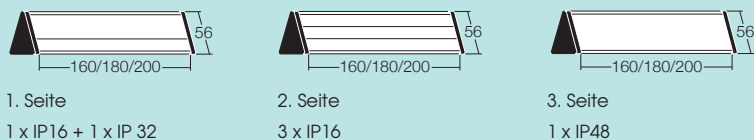
Piktogramme

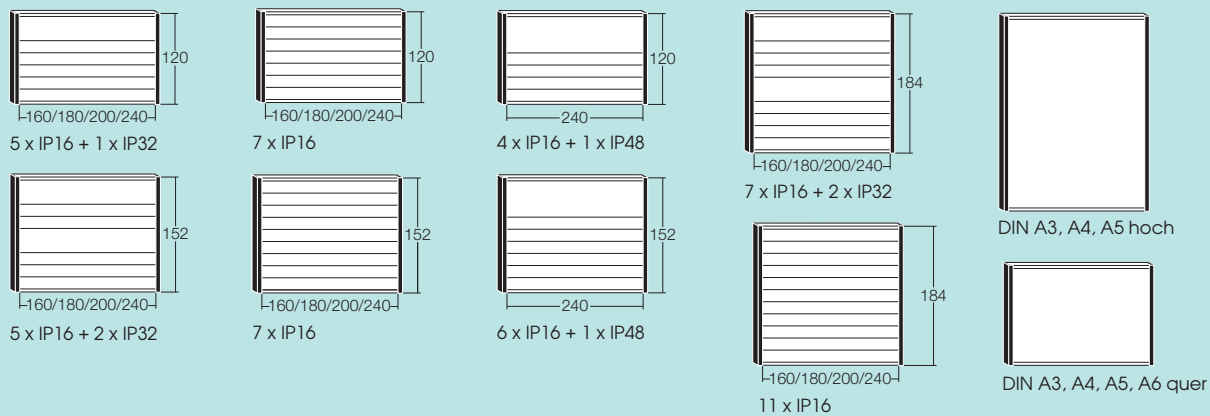


Wegweiser

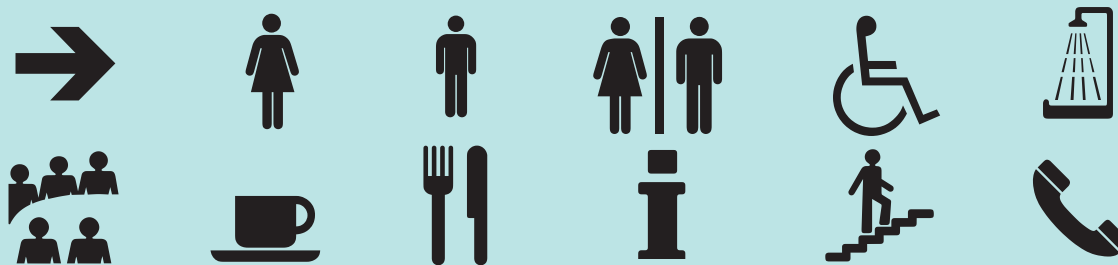


Tischaufsteller

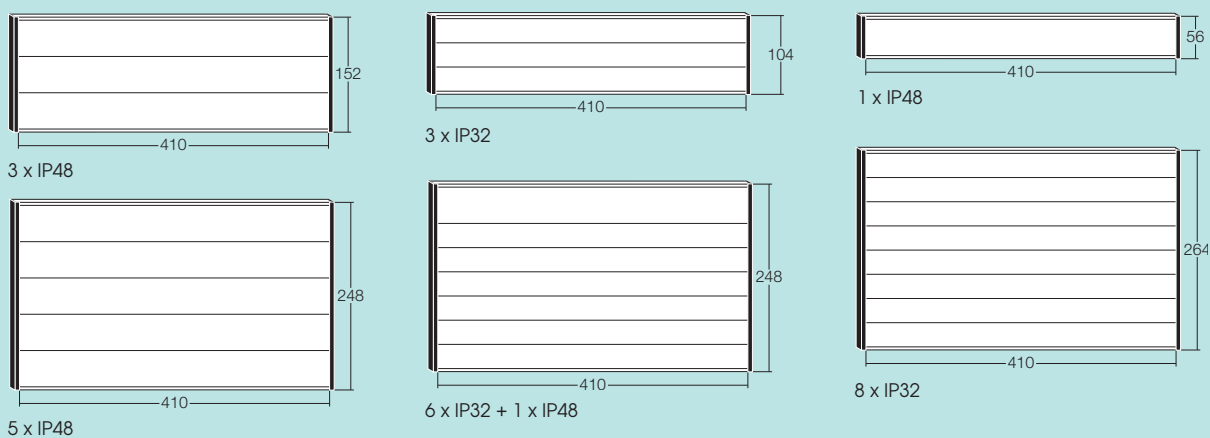




Die einfachen, international verständlichen Piktogramme zeichnen sich durch klar erkennbare Bildmotive aus.



Die hier abgebildeten Piktogramme sind nur ein Auszug aus unserem Lieferprogramm.



Die angegebenen Größen sind Standardgrößen. Andere Abmessungen sind auf Anfrage möglich. Die Einteilung und Anordnung der Schrifträgerprofile kann auf Wunsch abgeändert werden.

Alle Angaben in Millimeter.

Praktisch und universell, die Befestigungsmöglichkeiten

Wandmontage

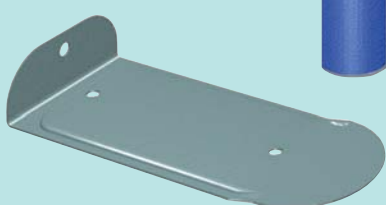
Bei der herkömmlichen Wandmontage wird das Schild direkt an der Wand befestigt. Die entsprechenden Löcher sind bereits in der Rückwand vorgestanzt. An der Rückwandaußenseite eingesetzte Distanzelemente gleichen Wandunebenheiten aus.

Wandmontage mit Montageplatte

Hierbei wird die Montageplatte direkt an der Wand befestigt und das zusammengebaute Schild ein- bzw. ausgehängt. Dieses System bietet den Vorteil einer raschen und unkomplizierten De- und Wiedermontage. Besonders zu empfehlen ist diese Montage bei Schildern mit sich häufig ändernden Inhalten. Sie hängen das Schild aus, beschriften es vor Ort oder in der Haustechnik, hängen es wieder ein - und fertig.

Wandmontage mit Montageplatte und Aushängesicherung

Die eingebaute Sicherungsfeder verhindert ein unbefugtes Entfernen des Schildes. Die Befestigung erfolgt wie bei der Wandmontage mit Montageplatte. Mit einem Schlüssel können Sie die Sicherung entriegeln und das Schild aushängen.



Systemergänzungen

Vielfältig und erweiterbar



Auch die Schilder mit Fahnenbefestigung lassen sich auf beiden Seiten beschriften und sind in der Größe variabel.



Verschiedene Standardbaugruppen ermöglichen eine Vielzahl an Schildergrößen. Die Abhängung lässt sich mit Seil oder Profilrohr durchführen. Selbstverständlich ist eine mehrzeilige und eine beidseitige Beschriftung der Schilder möglich.



Besonders flache Türschilder mit nur 5 mm Bautiefe für variable Beschriftungen mittels Papiereinschub (in den Größen DIN A4 und DIN A5 verfügbar).

Übersichtstafeln und

Hauptwegweiser



Dieses System überzeugt durch Vielfalt und individuelle Ergänzungsmöglichkeiten. So lassen sich zum Beispiel Etagenwegweiser und Hauptwegweiser ab dem Format 410 x 392 mm in Combiflex CF 10 ausführen.

Produktsortiment



Verkehrstechnik



Lärmschutz



Innen- und Außenbeschilderung



Beschilderung Wanderwege



Werbetechnik: Sieb- und Digitaldruck, Display, Ausstellungswerbung, Klebefolien und Schilder



Verfahrbare und stationäre Regalsysteme

Weitere Informationen zu unserem Produktprogramm finden Sie unter www.forster.at



Forster Verkehrs- und Werbetechnik GmbH
 A-3340 Waidhofen/Ybbs, Weyrer Straße 135, Telefon 07442 501-0, Fax 07442 501-300
 A-1230 Wien, Siebenhirtenstraße 40-42, Telefon 01 6167585-0, Fax 01 6167585-33
 E-Mail: forster@forster.at, www.forster.at

